

ナーセント®メディカルシリーズ ナーセント®Ex

今までにない使用感！ 手放せない心地よさ

介護保険：福祉用具貸与（体位変換器）

丸洗い、乾燥機 OK! 

オートクレーブ 135°C OK!  オートクレーブOK!



ナーセント Ex ロール 200
 ¥18,040 (うち消費税額 1,640円)
 TAISコード：00149 - 000034



ナーセント Ex ロール 150
 ¥14,740 (うち消費税額 1,340円)
 TAISコード：00149 - 000035



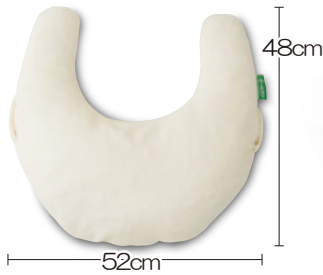
ナーセント Ex ロール 100
 ¥10,340 (うち消費税額 940円)
 TAISコード：00149 - 000036



ナーセント Ex ワイド
 ¥17,380 (うち消費税額 1,580円)
 TAISコード：00149 - 000037



ナーセント Ex ユー Lサイズ
 ¥14,080 (うち消費税額 1,280円)
 TAISコード：00149 - 000039



ナーセント Ex ユー Mサイズ
 ¥10,120 (うち消費税額 920円)
 TAISコード：00149 - 000038

抜群のフィット感と復元性で、いつも快適なポジショニング



専用オプションカバーは選べる2タイプ!



らくらく
体位変換!

ナーセント Ex 専用 Ab 防水カバー (オフホワイト)

ふんわり気持ちいい、汚れ落ちも抜群!

ふんわりと柔らかで、心地の良い肌ざわりです。防汚加工を施したすると汚れが落ちやすい防水カバーです。



カバーにもハンドル付!



表面 裏面

ナーセント Ex 専用防水カバー (ペパーミントグリーン)

汗を素早く吸収拡散、べとつきにくい!

吸汗・速乾に優れたアクアドライ構造で、いつもさらっと快適です。お洗濯をしても毛羽立ちにくく、丈夫な防水カバーです。



カバーからハンドルが出せる!



表面 裏面



よせる



ひろげる



そわせる

ポジショニングに最適な中材

中材に、流動性と形状保持性を備えた特殊チップを使用しています。チップは、手で寄せたり拡げたりして動かしますが互いに絡み合うので、整えた形状が崩れにくいのが特長です。



体位変換に便利なハンドル付

どのタイプにも体位変換に便利なハンドルが付いています。介助者は、仰臥位から側臥位への体位変換を簡単に負担なく行うことができます。



優しい肌ざわりのオリジナル生地

多層構造でふんわりと柔らかいオリジナルの生地を使用しています。弾力性、伸縮性の良さにこだわって、肌に優しい生地に仕上げました。



丸洗い可能!オートクレープ滅菌できる安心素材

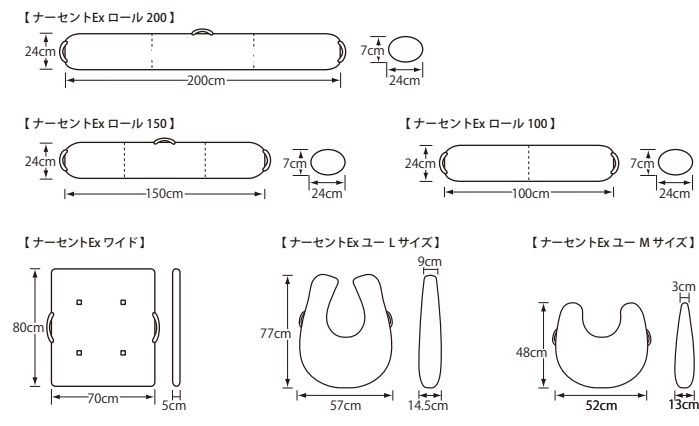
丸洗いや乾燥機の使用ができます。乾燥機や天日干しでふんわり気持ち良く復元します。熱湯でのつけ置きや塩素系漂白剤での消毒、オートクレープで滅菌ができるので、万一の時も安心です。



使用例



ナセントメディカルシリーズ ナセント®Ex



品名	価格(税込)	重量	TAISコード	JANコード
ロール 200	¥ 18,040	1,800 g	00149-000034	4560232691330
ロール 150	¥ 14,740	1,350 g	00149-000035	4560232691347
ロール 100	¥ 10,340	900 g	00149-000036	4560232691354
ワイド	¥ 17,380	2,050 g	00149-000037	4560232691361
ユーLサイズ	¥ 14,080	1,350 g	00149-000039	4560232691378
ユーMサイズ	¥ 10,120	700 g	00149-000038	4560232691385

オプションカバー	Ab防水カバー	防水カバー
Ex ロール 200 専用	¥ 6,050	¥ 5,500
Ex ロール 150 専用	¥ 5,720	¥ 4,840
Ex ロール 100 専用	¥ 4,400	¥ 3,740
Ex ワイド 専用	¥ 6,380	¥ 5,280
Ex ユー Lサイズ 専用	¥ 6,336	¥ 5,280
Ex ユー Mサイズ 専用	¥ 4,730	¥ 3,960

材質 表材: ポリエステル 100% 中材: ポリエステル繊維チップ

ナセントExのご用命は

アイ・ソネックス株式会社
 〒702-8004 岡山県岡山市中区江並100-7
 TEL:086-200-1550 FAX:086-200-1553
<https://www.nasent.net> ナセント 検索

・このカタログは印刷物のため、商品写真の色は現物と多少異なることがあります。また製品の仕様および価格は、改善のため予告なく変更する場合があります。
 ・「QRコード」は、(株)デンソーウェブの登録商標です。